

# Retro roller 897

Imported by Van der Meulen.

Lorentzstraat 23, 8606 JP Sneek-The Netherlands

www.retroroller.eu

## NL Montagerichtlijnen

1. De montage dient te gebeuren door een volwassene. Houd kleine onderdelen, die voor de montage nodig zijn, uit de buurt van kleine kinderen!
2. Voor de veiligheid van het kind moeten alle montageschappen zorgvuldig worden uitgevoerd. Onjuiste montage kan letsel veroorzaken.
3. Bewegende delen periodiek of na langdurig gebruik smeren.
4. Zorg ervoor dat alle bouten en moeren zijn vastgedraaid voorafgaand aan gebruik. Bouten en moeren regelmatig controleren en zo nodig vastzetten
5. Onderdelen die tekenen van slijtage vertonen moeten onmiddellijk vervangen worden.

## GB Assembly instructions

1. Adult assembly required. Keep small parts, that are being used for assembling, away from small children!
2. For the child's safety, all assembly steps must be carried out properly. Incorrect assembly could cause injury.
3. Lubricate moving parts regularly or after longterm use.
4. Ensure that all nuts and bolts have been tightened before use. Check nuts and bolts regularly and tighten where necessary.
5. Components showing signs of wear should be replaced immediately.

## FR Instructions d'assemblage

1. Le montage doit être effectué par un adulte. Laissez les enfants n'approche pas, en durant le montage, à cause des petites pièces!
2. Pour la sécurité de l'enfant, suivre attentivement et respecter toutes les étapes d'assemblage. Un assemblage erroné peut provoquer des blessures.
3. Graisser les pièces mobiles périodiquement ou après une utilisation prolongée.
4. Veiller à ce que tous les boulons, vis et écrous soient serrés avant l'utilisation. Vérifier régulièrement et, au besoin, resserrer les boulons, vis et écrous.
5. Les pièces présentant des signes d'usure doivent être remplacées immédiatement.

## DE Aufbauanleitung

1. Die Montage ist von einem Erwachsene auszuführen. Kleinteile, die für die Montage benötigt sind, von Kinder fernhalten!
2. Zur Sicherheit des Kindes müssen alle Montageschritte mit größter Sorgfalt durchgeführt werden. Eine unsach gemäße Montage kann zu Verletzungen führen.
3. Bewegliche Teile regelmäßig oder nach lang anhalten dem Gebrauch schmieren.
4. Achten Sie darauf, dass alle Schrauben und Muttern vor dem Gebrauch festgezogen sind. Regelmäßig kontrollieren, ob Schrauben und Muttern noch festsitzen. Wenn erforderlich nachziehen.
5. Teile, die Verschleißerscheinungen zeigen, müssen unmittelbar ersetzt werden.

## ES Instrucciones de montaje

1. El montaje debe realizarse con la ayuda de un adulto. ¡Las piezas pequeñas necesarias para el montaje deben mantenerse fuera del alcance de los niños pequeños!
2. Para la seguridad del niño, todas las indicaciones de montaje deben seguirse cuidadosamente. Un montaje incorrecto podría causar lesiones.
3. Las piezas móviles deben lubricarse regularmente o después de un uso prolongado.
4. Asegúrese de que todas las tuercas y tornillos hayan sido bien ajustados antes de su uso. Revise las tuercas y los tornillos regularmente y ajústelos cuando sea necesario.
5. Las piezas que muestran signos de desgaste deben reemplazarse inmediatamente.

## IT Istruzioni di montaggio

1. Il montaggio deve essere effettuato da un adulto. Tenere i piccoli componenti necessari per il montaggio fuori dalla portata dei bambini!
2. Per la sicurezza dei bambini, osservare scrupolosamente le fasi di montaggio. Un montaggio non conforme può essere causa di infortuni.
3. Lubrificare regolarmente le parti mobili o dopo un lungo periodo di inutilizzo.
4. Assicurarsi che tutte le viti e i dadi siano ben serrati prima di ogni utilizzo. Controllare regolarmente che tutte le viti e i dadi siano ben serrati e, se necessario, serrarli.
5. Le parti che mostrano segni di usura devono essere tempestivamente sostituite.

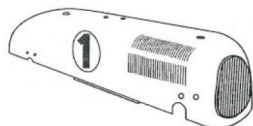


**1**

Benodigd gereedschap  
 Required tools  
 Ferramentas necessarias  
 Benötigtes Werkzeug  
 Il montaggio necessita di alcuni  
 attrezzi.  
 Herramientas requeridas

**2**

897.001 1x



897.002 1x



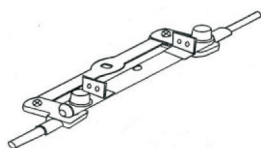
897.003 1x



897.004 1x



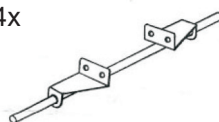
897.005 1x



897.006 4x



897.007 1x

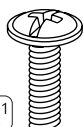


897.008 1x

897.010 1x

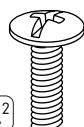


897.009 1x

**3**A<sup>1</sup>

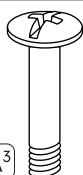
1x

897.8004

A<sup>2</sup>

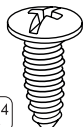
8x

897.8003

A<sup>3</sup>

1x

897.8002

A<sup>4</sup>

2x

897.8005

B<sup>1</sup>

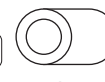
9x

897.8001

B<sup>2</sup>

4x

897.8007

B<sup>3</sup>

2x

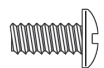
897.8006

**4**

[897.8003] x 8



897.8004 1x



[897.8006] x 2



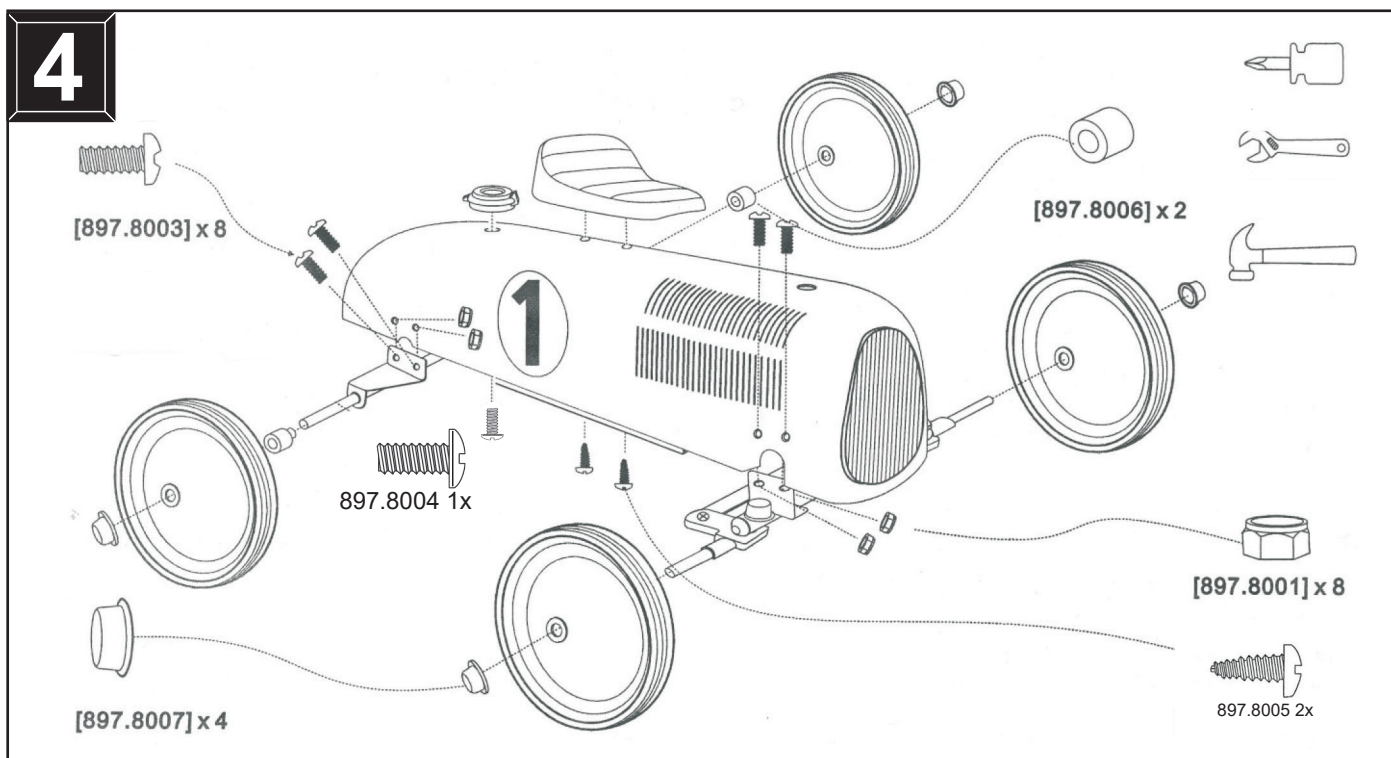
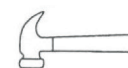
[897.8007] x 4

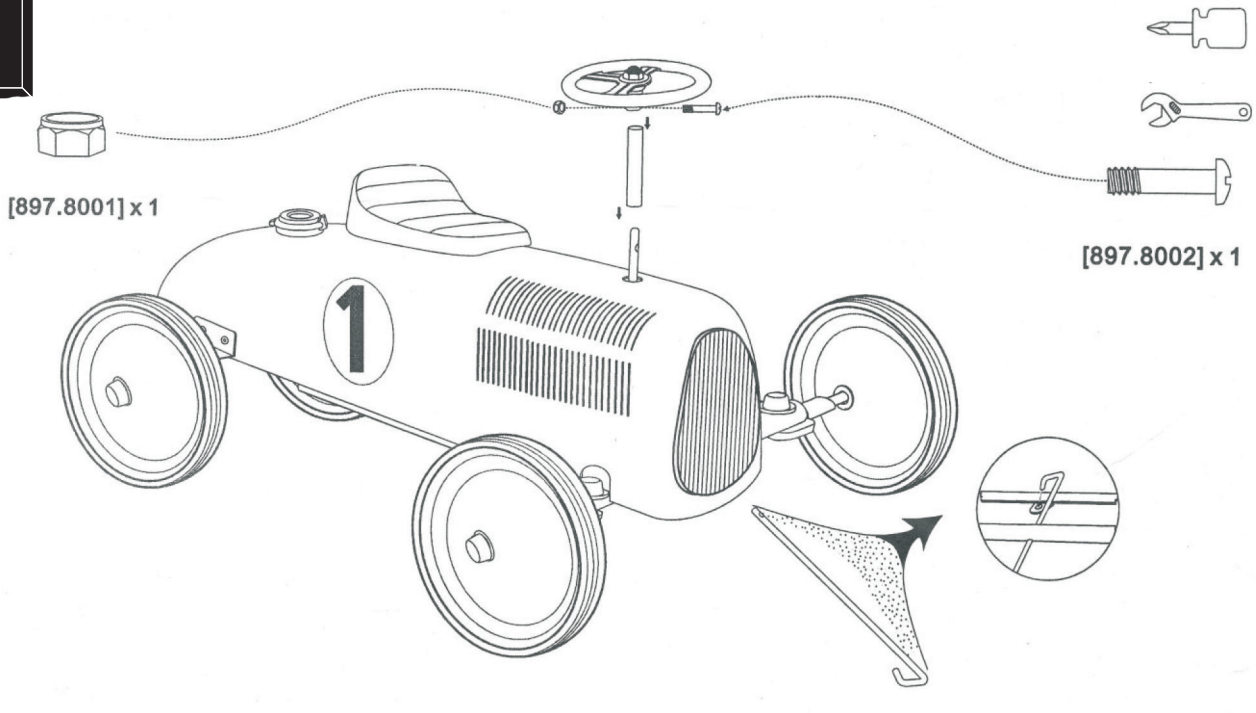


[897.8001] x 8



897.8005 2x



**5****Gebruikersinstructie:**

Toezicht van een volwassene is vereist. Zorg ervoor dat degene die de loopauto gebruikt bekend is met de werking ervan.

Gebruik uitsluitend door kinderen vanaf 2 jaar en tot maximaal 20 kg.

**WAARSCHUWING!** Dit product heeft geen rem. Het kind dient te remmen met de voeten. Schoenen moeten te allen tijde gedragen worden, om letsel te voorkomen. Niet gebruiken op steile heuvels, op trappen of in de buurt van water. Het voertuig nooit gebruiken op ruw terrein, om sprongen te maken of andere stunts mee uit te voeren. Niet gebruiken in het verkeer. Niet meer dan één kind kan het voertuig gelijktijdig gebruiken (1 persoon per voertuig).

**Onderhoud:**

Reinigen met een zachte vochtige doek. Gebruik geen agressief schoonmaakmiddel. Kleur- en technische wijzigingen voorbehouden. Bewaar deze instructies om ze later nog eens te kunnen lezen.

**User instruction:**

Adult supervision is required. Please make certain that anyone who uses this vehicle has been fully instructed as to the operations of the vehicle. To be used only by children age 2 years and up, but maximum 20 kgs of weight.

**WARNING!** This toy has no brake. The child should break using their feet. Shoes should be worn at all times, to prevent injuries.

Do not ride on steep hills, staircases or on or near the water. Never use vehicle on rough terrain, for jumping or other stunts. Not to be used in traffic. No more than one child can be on the vehicle at any time (single passenger only).

**Maintenance:**

Clean with a soft damp cloth. Do not use an aggressive cleaning agent. Color changes and technical changes reserved. Keep these instructions for future reference.

**Instructions pour usage:**

Le véhicule être utilisé sous la surveillance d'un adulte. Veiller à ce que la personne qui utilise le véhicule ait connaissance du fonctionnement de celui-ci. Uniquement pour les enfants à partir de 2 ans et jusque 20 kg maximum.

**ATTENTION!** Ce jouet ne comporte pas de frein. L'enfant doit freiner avec les pieds. Afin de prévenir les blessures, toujours porter des chaussures. Ne pas l'utiliser sur des terrains en pente, dans des escaliers ou à proximité d'un plan d'eau. Ne jamais utiliser le véhicule sur un terrain accidenté, pour faire des sauts ou effectuer d'autres cascades. Ne pas utiliser sur la voie publique.

Le véhicule ne peut être utilisé que par un seul enfant à la fois ( 1 personne par véhicule).

**Entretien:**

Pour nettoyer le porteur, utiliser un chiffon légèrement humide. Ne pas utiliser de nettoyant agressif. Sous réserves de modifications techniques ou relatives aux couleurs. Conservez ces indications pour référence ultérieure.

**Benutzeranweisung:**

Die Benutzung erfordert die Aufsicht eines Erwachsenen. Stellen Sie sicher, dass der Benutzer des Laufautos mit dessen Funktion vertraut ist. Nur für Gebrauch von Kindern ab 2 Jahre alt, bis maximal 20 Kg. **ACHTUNG!** Dieses Spielzeug hat keine Bremse. Das Kind muss mit den Füßen bremsen. Zur Vermeidung von Verletzungen sind bei der Benutzung immer Schuhe zu tragen. Nicht auf steilen Gefällestrecken, auf Treppen oder in der Nähe von Gewässern benutzen. Das Laufrad niemals in unebenem Gelände, für Sprünge oder andere Tricks verwenden. Nicht im Straßenverkehr zu verwenden. Das Fahrzeug darf nicht von mehreren Kindern gleichzeitig benutzt werden (jeweils nur 1 Person je Fahrzeug).

**Wartungsanleitung:**

Reinige das Laufauto mit einem weichen, feuchten Tuch. Keine aggressiven Reinigungsmittel verwenden. Farb- und technische Änderungen vorbehalten. Anweisungen aufbewahren um sie später nochmals nachzulesen.

**Instrucciones para el usuario:**

Se requiere supervisión de un adulto. Asegúrese de que cualquiera que vaya a usar este vehículo haya recibido instrucciones completas sobre como manejarlo. Para ser utilizado solo por niños de 2 años en adelante, pero con un peso máximo de 20 kg. **ADVERTENCIA!** Este juguete no tiene freno. El niño debe frenar con sus pies. Se deben usar zapatos en todo momento para evitar lesiones. No conducir en terrenos empinados, escaleras o cerca del agua. Nunca usar este vehículo en terreno irregular, tampoco para saltar o hacer acrobacias. No debe usarse en medio del tráfico. Solamente un niño cabe en el vehículo en cualquier momento (solo un pasajero).

**Conservar:**

Limpiar con un paño suave y húmedo. No use agentes de limpieza agresivos. Cambios de color y cambios técnicos reservados. Guarde estas instrucciones para futura referencia.

**Istruzioni per l'utente:**

Si richiede la supervisione di un adulto. Assicurarsi che l'utente del veicolo sia stato opportunamente istruito sul suo funzionamento. Concepito esclusivamente per l'uso da parte di bambini dai 2 anni in su e fino a 20 kg di peso. **ATTENZIONE/AVVERTENZA!** Questo giocattolo non è dotato di freni. Per evitare infortuni, indossare sempre le scarpe durante l'uso. Non utilizzare su colline ripide, scale o accanto all'acqua. Non utilizzare mai il veicolo su terreni irregolari, per effettuare salti o altre acrobazie. Non utilizzare nel traffico. Il veicolo non deve essere utilizzato da più bambini contemporaneamente (solo 1 persona per veicolo).

**Conservare:**

Pulire il veicolo con un panno morbido inumidito. Non utilizzare detersivi aggressivi. Con riserva di apportare modifiche tecniche e cromatiche. Conservare le istruzioni onde poterle consultare in seguito.

© 2024

